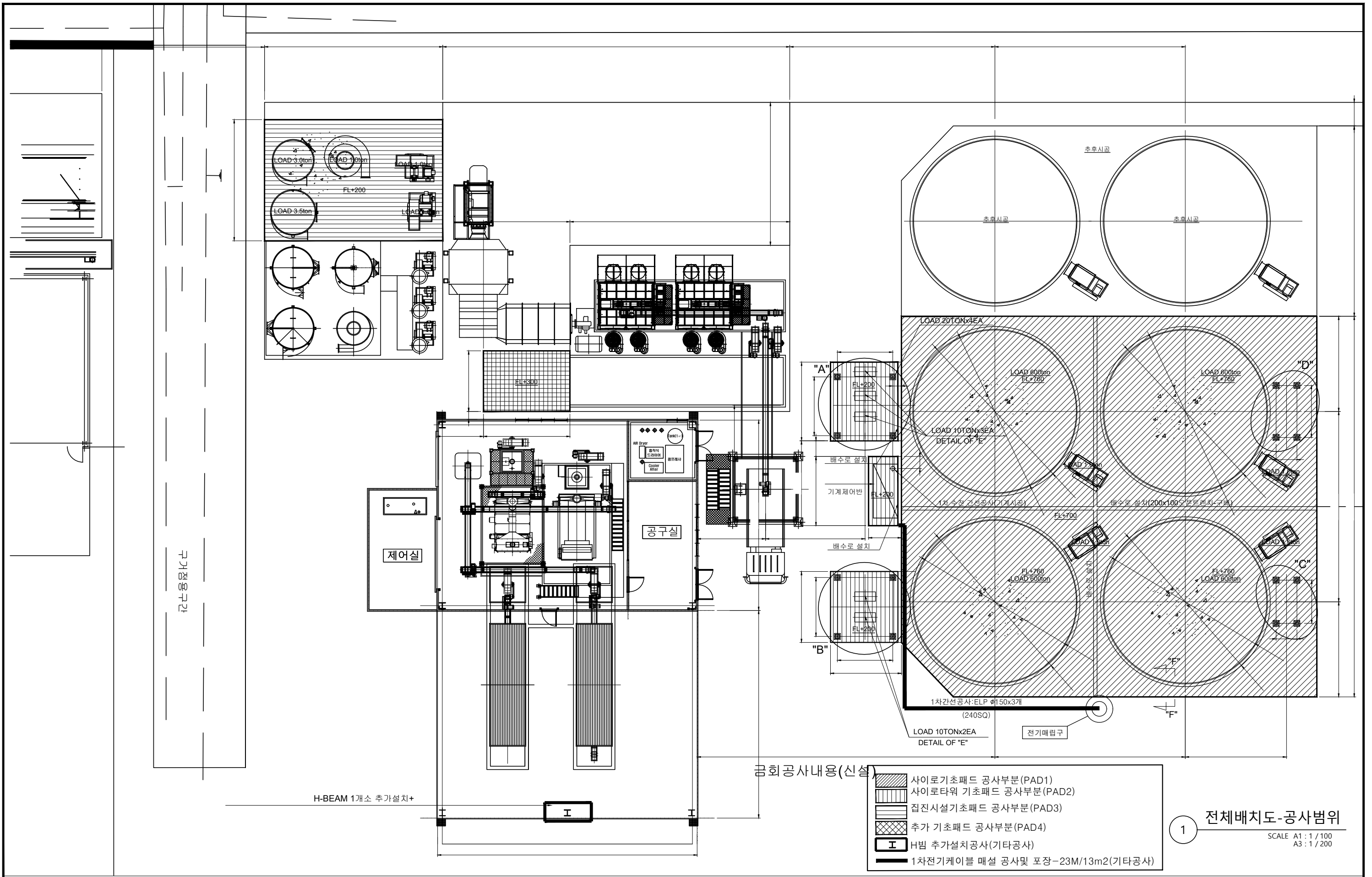
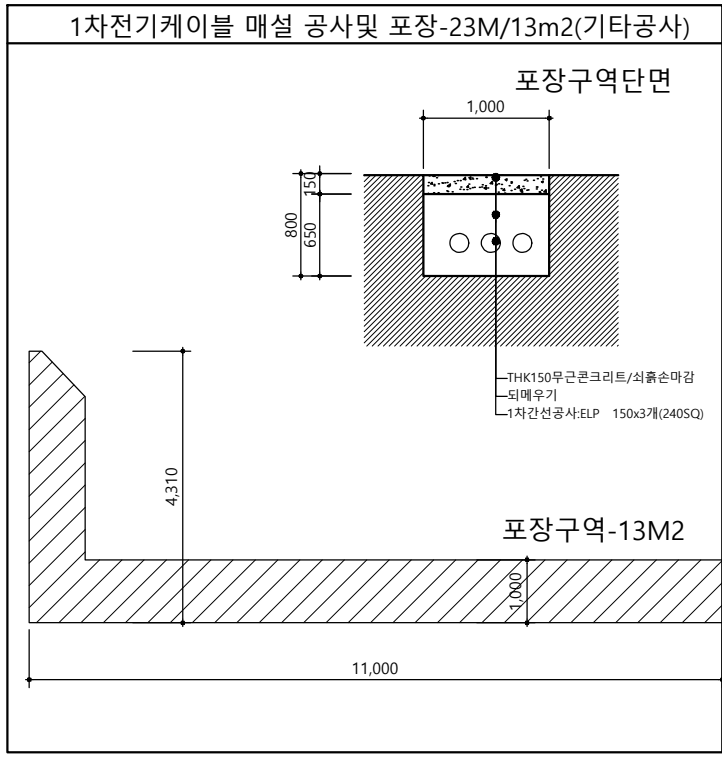
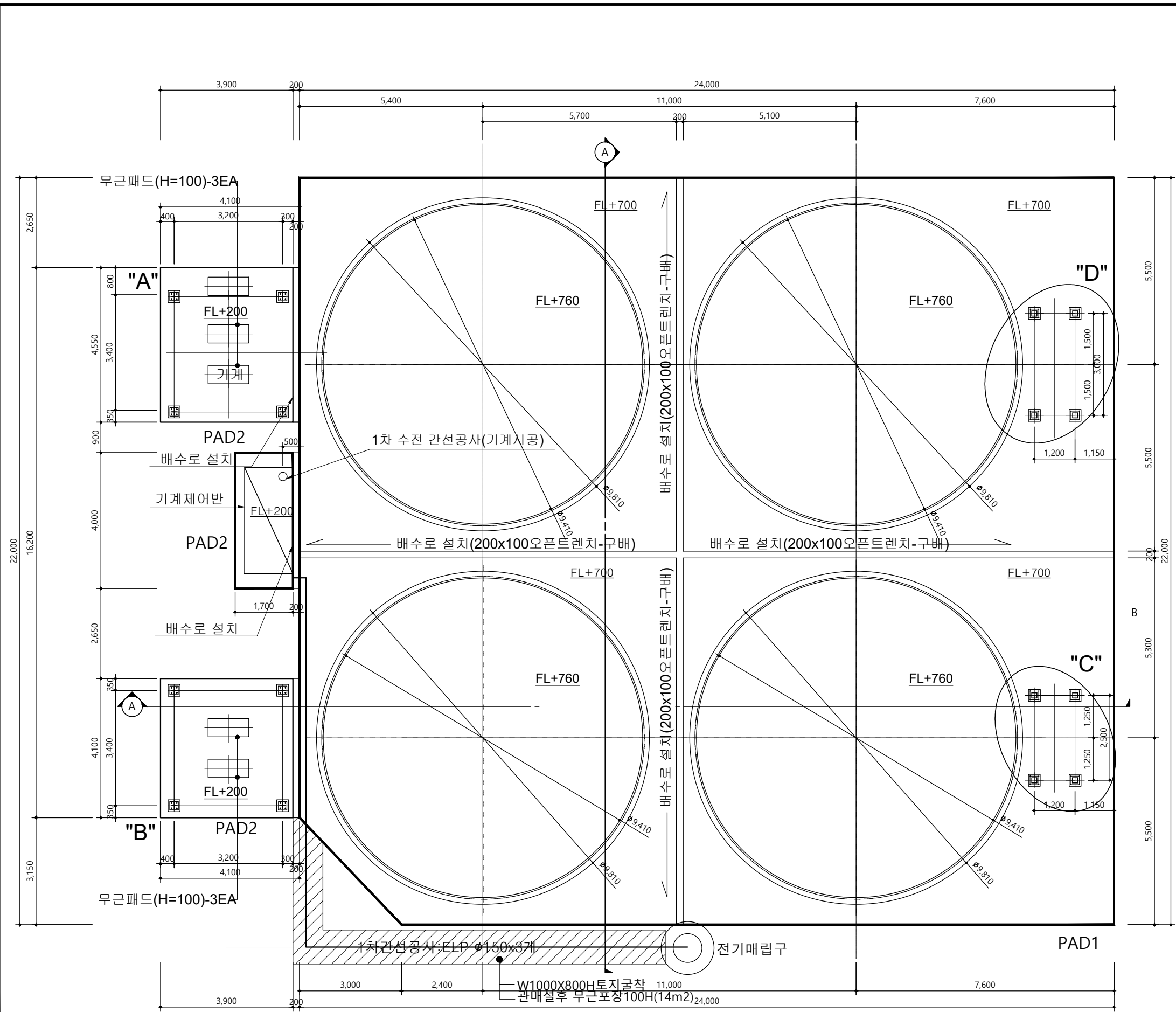


2023년 고품질쌀유통활성화사업(벼 건조,저장시설)

2023.03.21



1 전체배치도-공사범위
SCALE A1 : 1 / 100
A3 : 1 / 200



1 사이로 평면도
SCALE A1 : 1 / 60
A3 : 1 / 120

PROJECT TITLE 2023년 고품질살유통활성화사업(벼 건조,저장시설)

건축 Chaedam architecture+interior design company
건축사사무소 채담 TEL. 063. 275. 2051

구조 권자홍민
도목 소병
조경
기계

NO	ISSUE & REVISION	NAME	DATE

ISSUED FOR 실시설계

DRAWN by 이 용 현 SCALE A1 : 1 / 60
A3 : 1 / 120

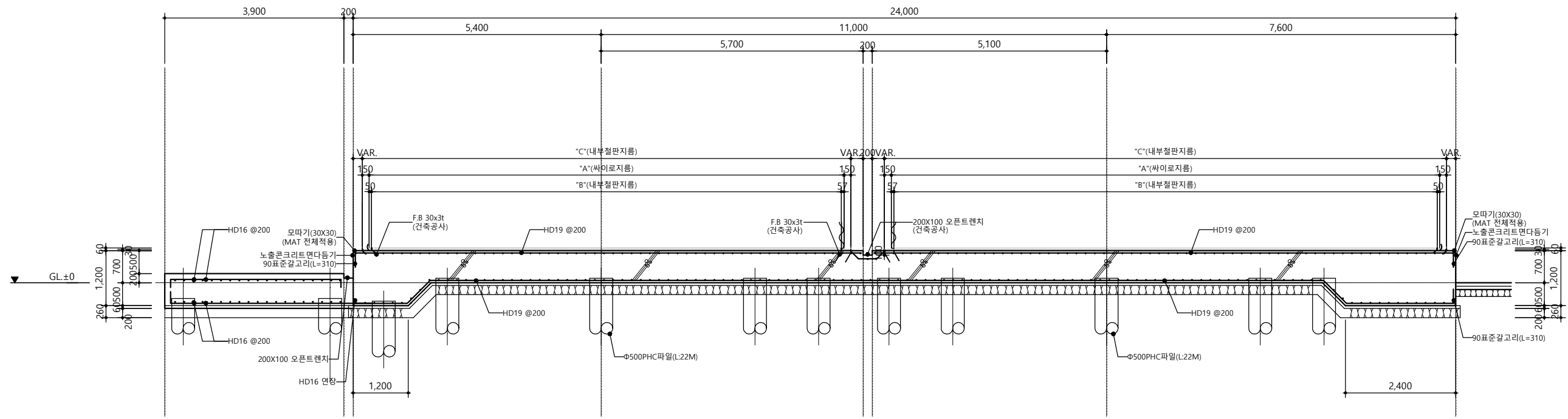
CHECKED by 김 홍 근 DATE 2023. 02.

CHECKED by 육 광 돈 APPROVAL by 육 광 돈

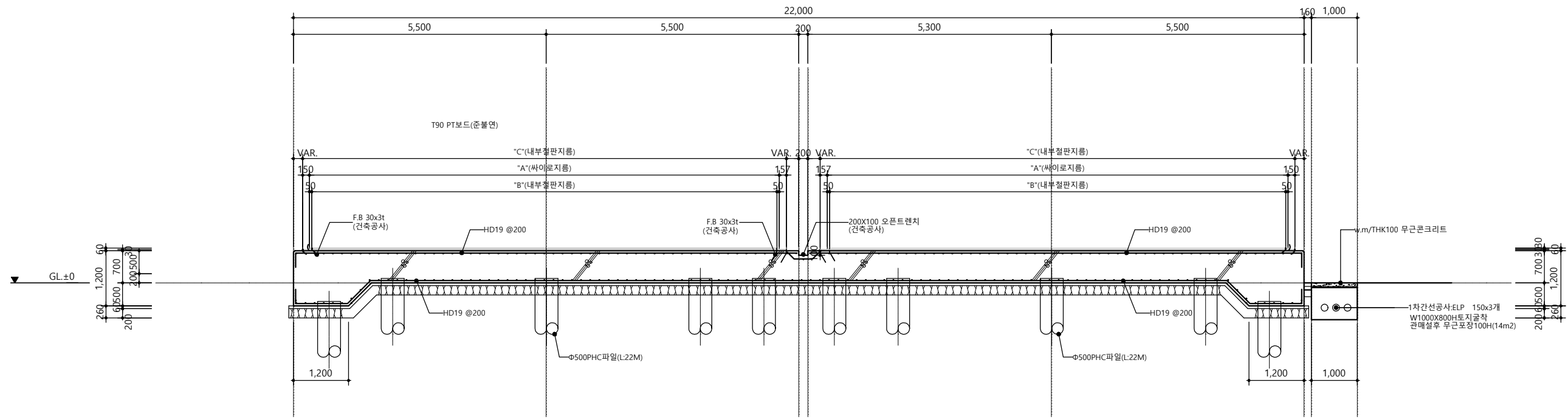
PROJECT CODE 2023004

사이로평면도

DRAWING NUMBER S-102




1 사이로 단면도 A
SCALE A1 : 1 / 50
A3 : 1 / 100



2 사이로 단면도 B
SCALE A1 : 1 / 50
A3 : 1 / 100

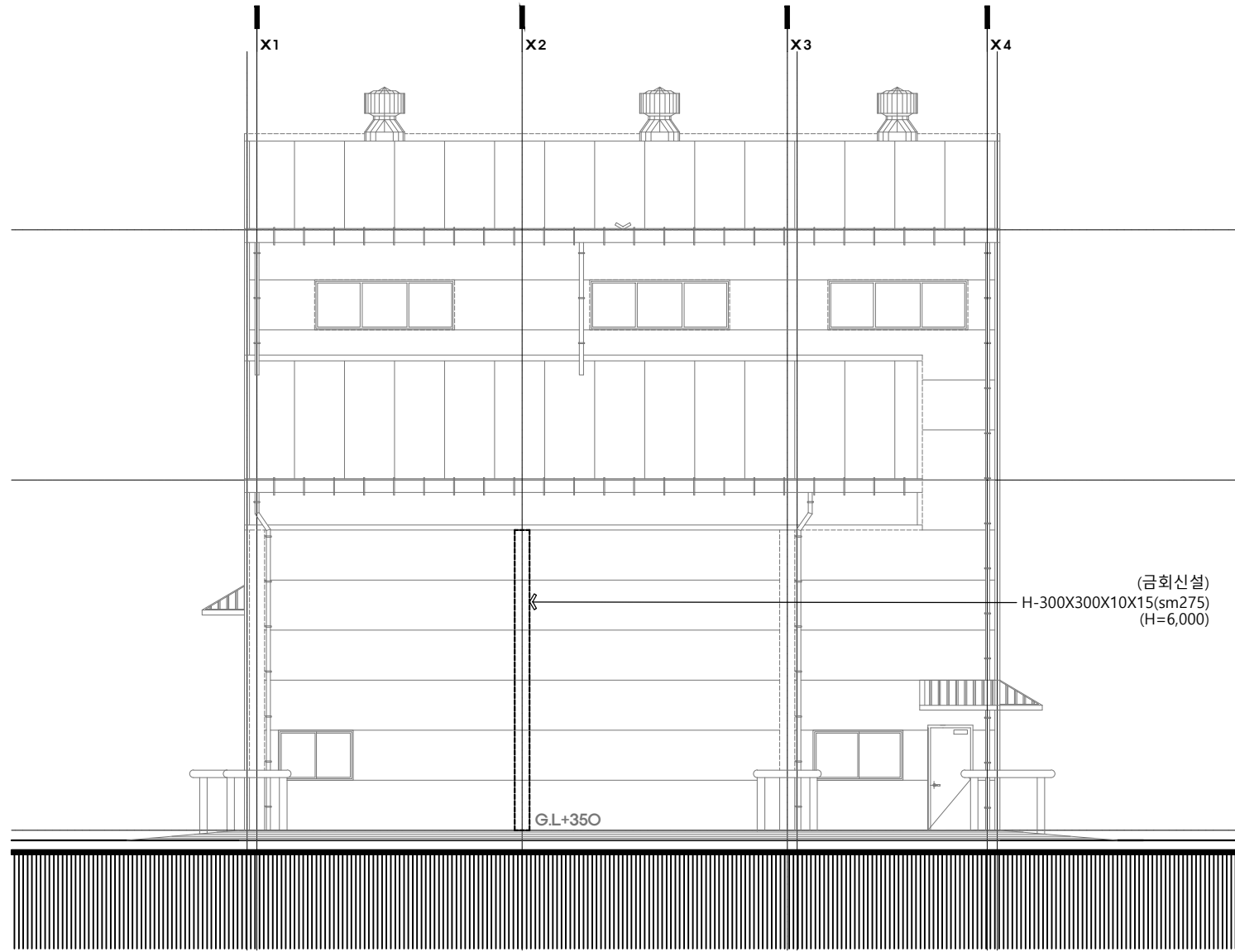
PROJECT TITLE 2023년 고품질살유통활성화사업(벼 건조,저장시설)


 Chaedam
 architecture+interior design company
 건축사사무소 채담
 TEL. 063. 275. 2051

구조	전기/기계
도목	소방
조경	
기계	

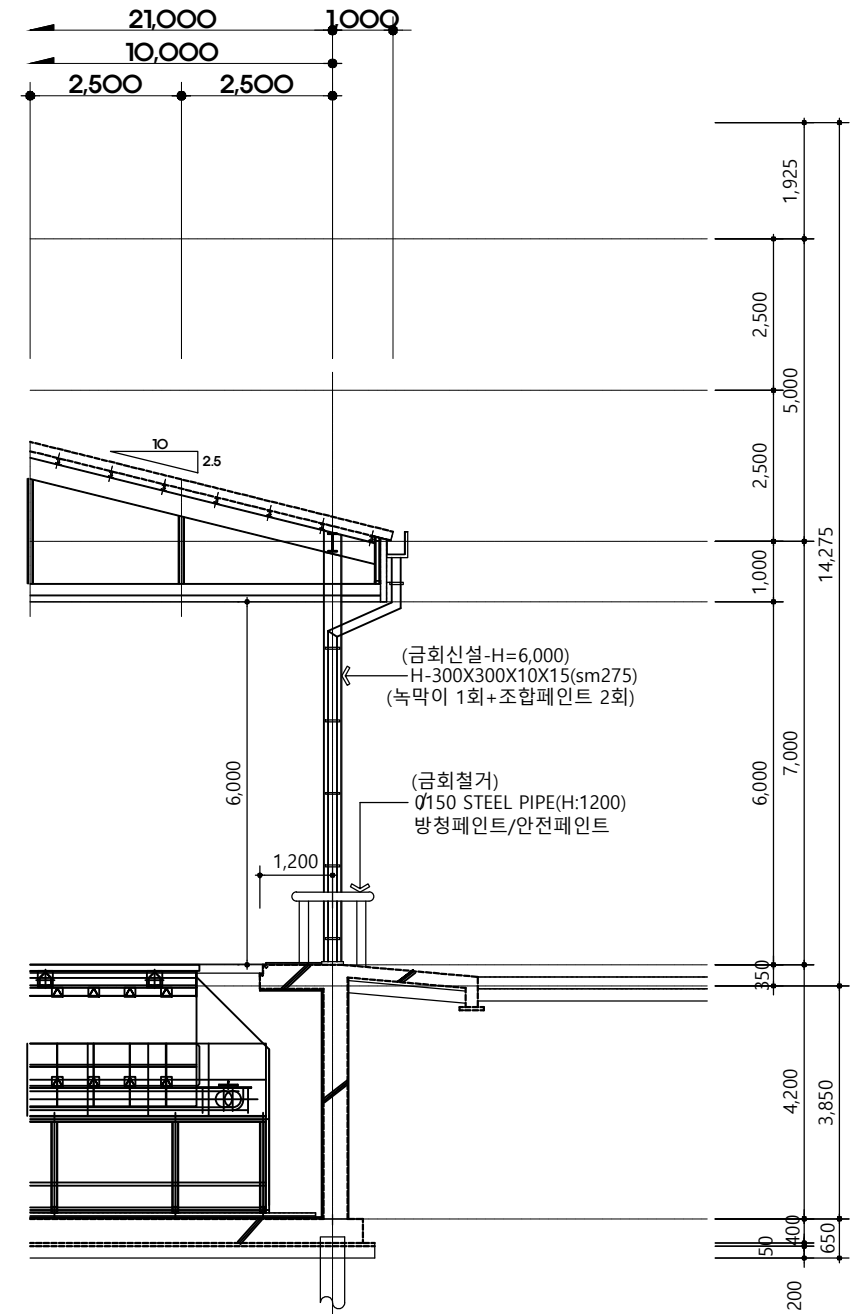
ISSUED FOR	실시 설계
DRAWN by	박진선
CHECKED by	김종근
CHECKED by	육광돈
PROJECT CODE	2023004
SCALE	A1 : 1 / 50 A3 : 1 / 100
DATE	2023. 02.
APPROVAL by	육광돈
DRAWING NUMBER	S-103

사이로 단면도



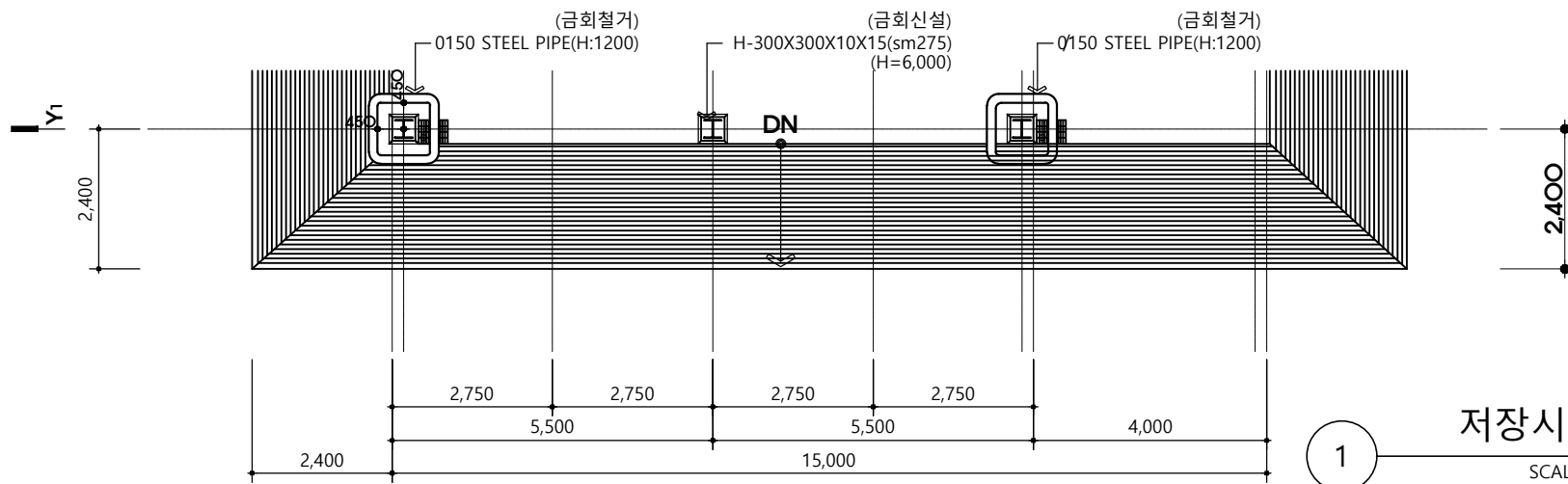
저장시설입면도

SCALE A1 : 1 / 75
A3 : 1 / 150



저장시설단면도

SCALE A1 : 1 / 75
A3 : 1 / 150



저장시설평면도

SCALE A1 : 1 / 75
A3 : 1 / 150

SC1 - BASE PLATE		SC1-BP	
	RIB PL	200x16t (SM275, 2EA)	
	WING PL	-	
	BASE PL	350x350x32t (SM275)	
	ANCHOR	4-M22 (KS-B-1016-4.6, L=700)	

PROJECT TITLE 2023년 고품질쌀유통활성화사업(벼 건조,저장시설)



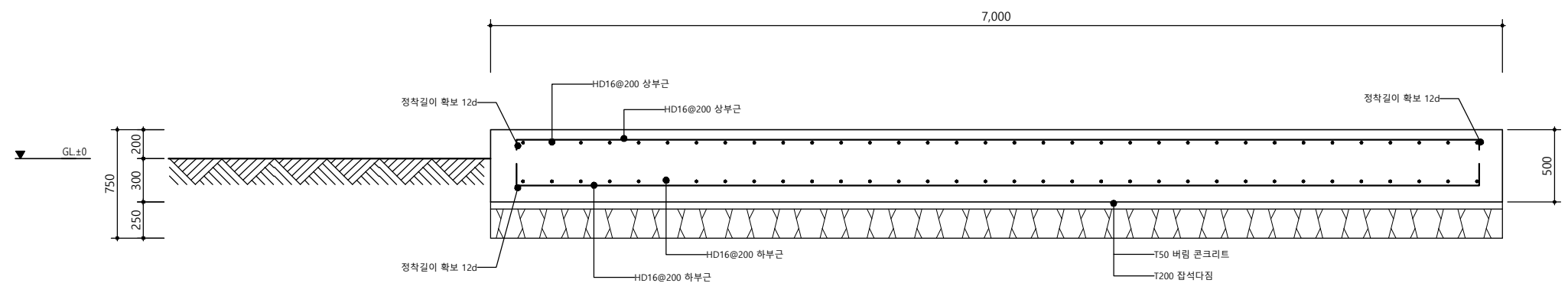
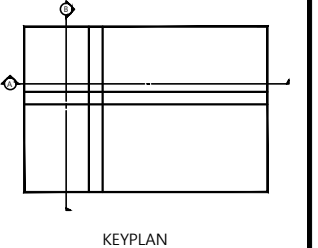
구조	원거동인
도목	소봉
프랑	
기계	

NO	ISSUE & REVISION	NAME	DATE

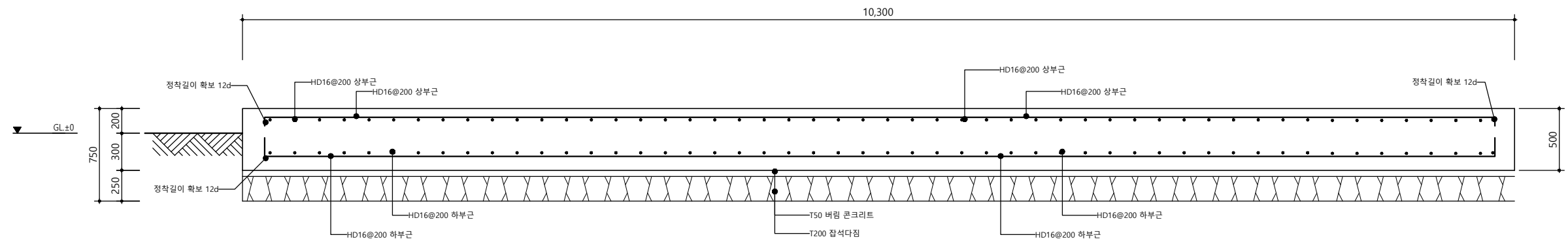
ISSUED FOR	
실시설계	
DRAWN by	이 용 현
CHECKED by	김 홍 근
CHECKED by	육 광 돈
PROJECT CODE	2023004

기타공사상세도

DRAWING NUMBER A-104

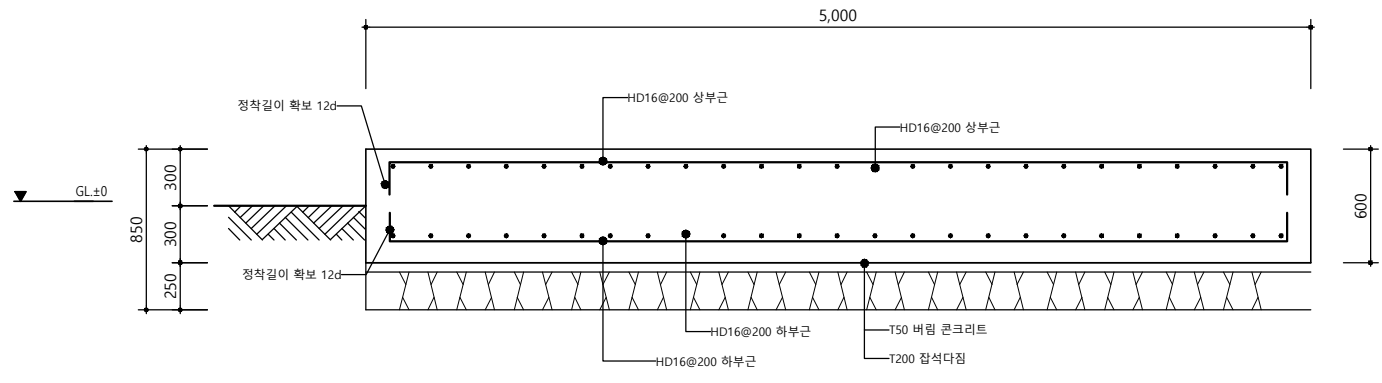


1 기초 단면도 A
SCALE A1 : 1 / 20
A3 : 1 / 40

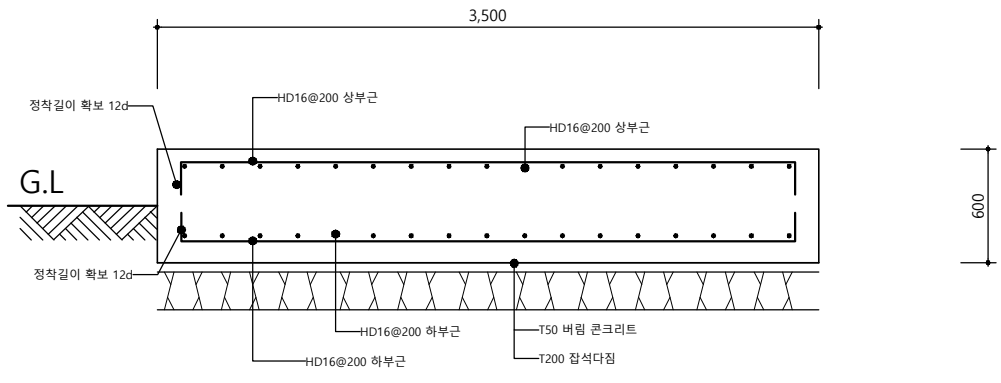


2 기초 단면도 B
SCALE A1 : 1 / 20
A3 : 1 / 40

PAD3(THK=500)

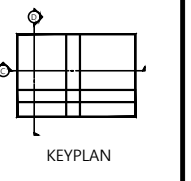


3 기초 단면도 C
SCALE A1 : 1 / 20
A3 : 1 / 40




4 기초 단면도 D
SCALE A1 : 1 / 20
A3 : 1 / 40

PAD4(THK=600)



PROJECT TITLE 2023년 고품질쌀유통활성화사업(벼 건조,저장시설)


 건축 Chaedam architecture+interior design company
 건축사사무소 채담 TEL. 063. 275. 2051

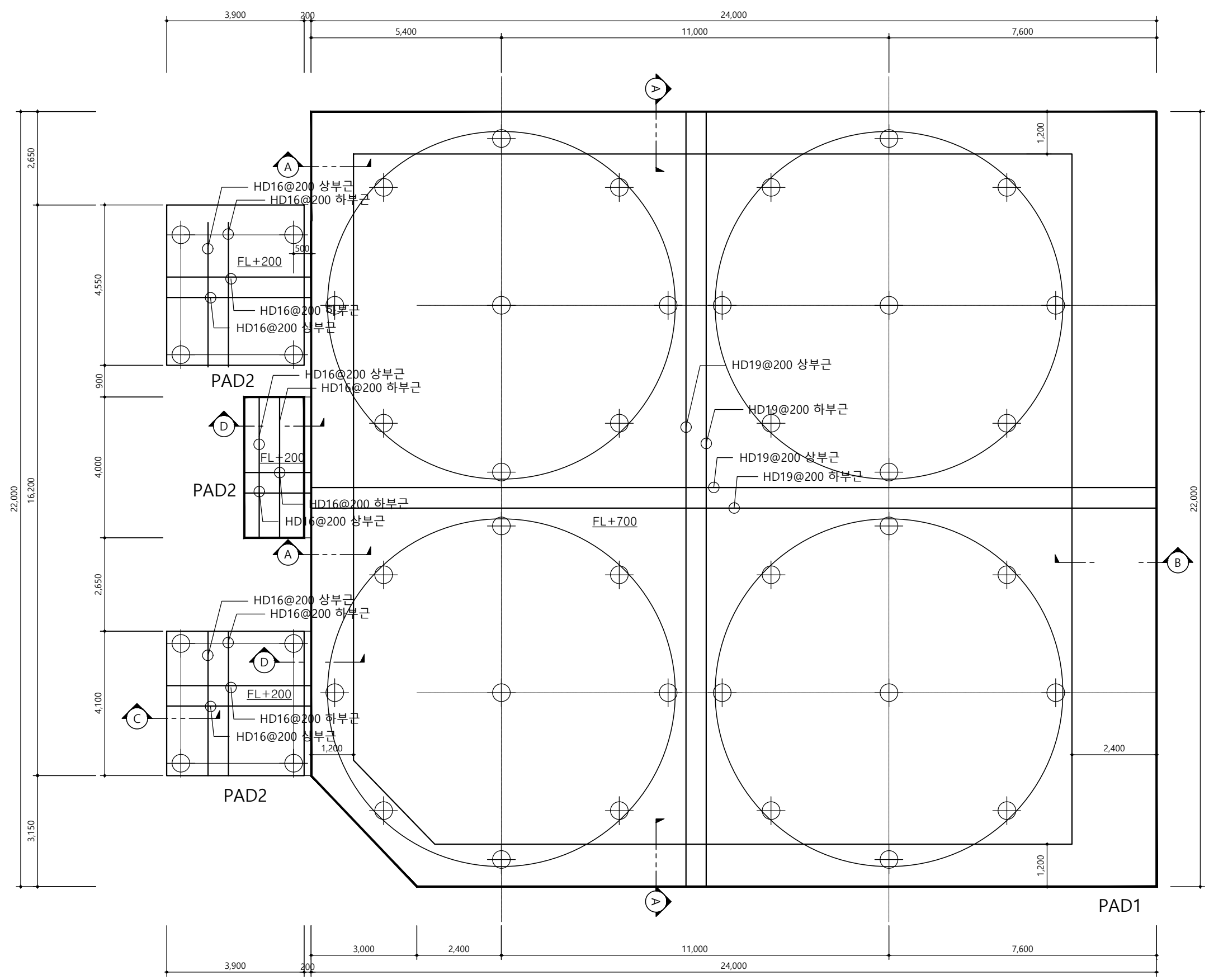
구조	전기/통신
도목	소방
조경	
기계	

NO	ISSUE & REVISION	NAME	DATE

ISSUED FOR		실시설계
DRAWN by	SCALE	A1 : 1 / 20 A3 : 1 / 40
CHECKED by	DATE	2023. 02.
CHECKED by	APPROVAL by	육광돈
PROJECT CODE	2023004	

기초 배근도(PAD3,4) 단면도
DRAWING NUMBER S-203

철충형사일로: 500톤x4기=2000톤



기초 단부 배근상세(PAD1)-단면도A

정착길이 확보 12d

HD19@200 상부근

HD19@200 하부근

G.L.

700

500

1200

MAT THK. 단부 1,200, 중앙부 700

- * 사용파일: PHCØ500
- * 파일의 허용지지력: 1,100kN/EA
- * 파일길이 : 22m
- * 파일갯수 : 44EA

1. 콘크리트 압축강도 $f_{ck}=27\text{MPa}$

2. 철근 항복강도 $f_y=400\text{MPa}$

기초 단부 배근상세(PAD1)-단면도B

정착길이 확보 12d

HD19@200 상부근

HD19@200 하부근

G.L.

700

500

2400

기초 단부 배근상세(PAD2)-단면도C

정착길이 확보 12d

90표준갈고리(L=310)

HD16@200 상부근

HD16@200 하부근

G.L.

700

500

2000

정착길이 확보 12d

90표준갈고리(L=310)

1. 콘크리트 압축강도 $f_{ck}=27\text{MPa}$

2. 철근 항복강도 $f_y=400\text{MPa}$

기초 단부 배근상세(PAD2)-단면도D

정착길이 확보 12d

HD16@200 상부근

HD16@200 하부근

G.L.

700

500

2000

정착길이 확보 12d

오른트렌치 (200X100)

← PAD2 → PAD1 →

HD16@200 하부근(PAD1으로 연장)

HD16@200 하부근

1 기초 배근도(PAD1,2)
SCALE A1 : 1 / 60
A3 : 1 / 120

PROJECT TITLE 2023년 고품질쌀유통활성화사업(벼 건조,저장시설)

건축 Chaedam architecture+interior design company 건축사사무소 채담 TEL. 063. 275. 2051

구조	전기통신
도록	소방
조경	
기계	

NO.	ISSUE & REVISION	NAME	DATE

ISSUED FOR 실시설계

DRAWN by 이 용 현 SCALE A1 : 1 / 60 A3 : 1 / 120

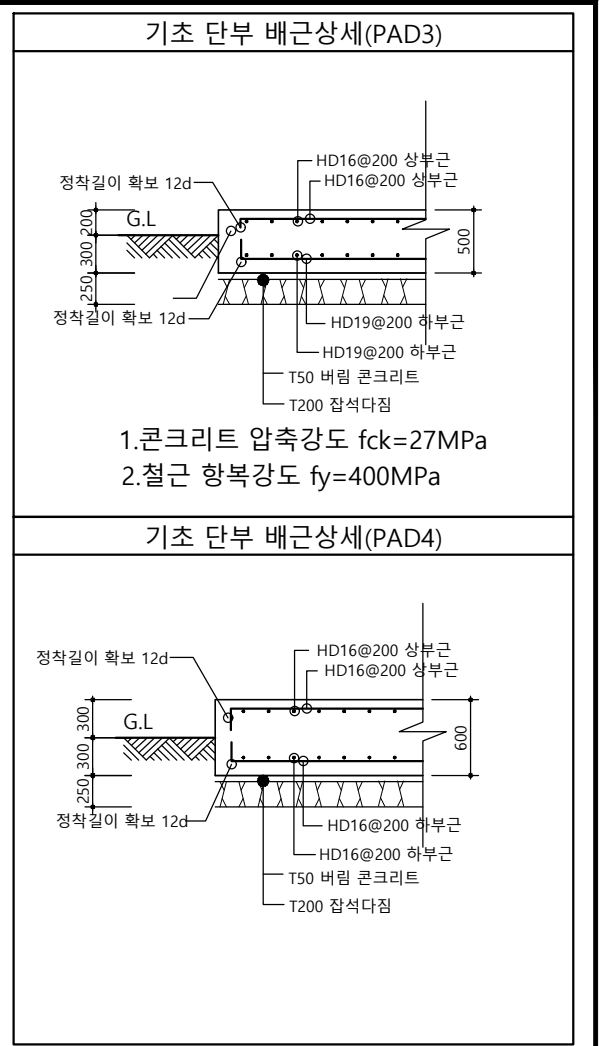
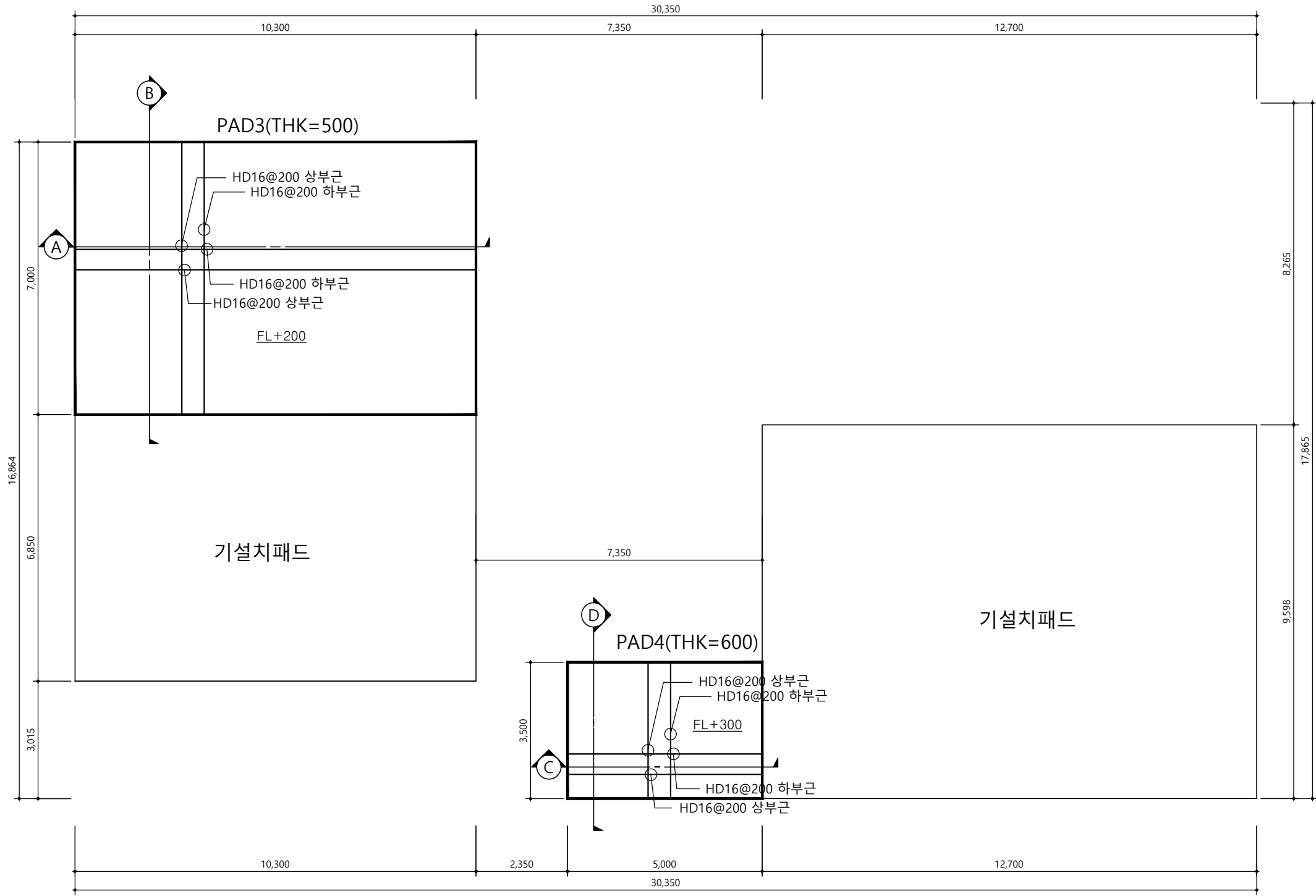
CHECKED by 김 홍 근 DATE 2023. 02.

CHECKED by 육 광 돈 APPROVAL by 육 광 돈

PROJECT CODE 2023004

기초 배근도(PAD1,2)


DRAWING NUMBER S-201



1. 콘크리트 압축강도 $f_{ck}=27\text{MPa}$
 2. 철근 항복강도 $f_y=400\text{MPa}$

1 기초 배근도(PAD3,4)
 SCALE A1 : 1 / 60
 A3 : 1 / 120

PROJECT TITLE 2023년 고품질살유통활성화사업(벼 건조,저장시설)


 Chaedam
 architecture+interior design company
 건축사사무소 채담
 TEL. 063. 275. 2051

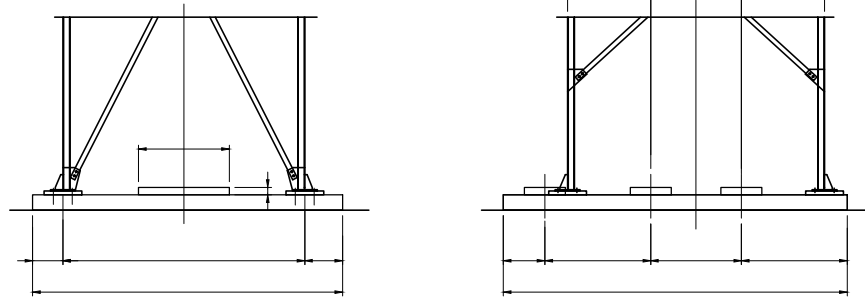
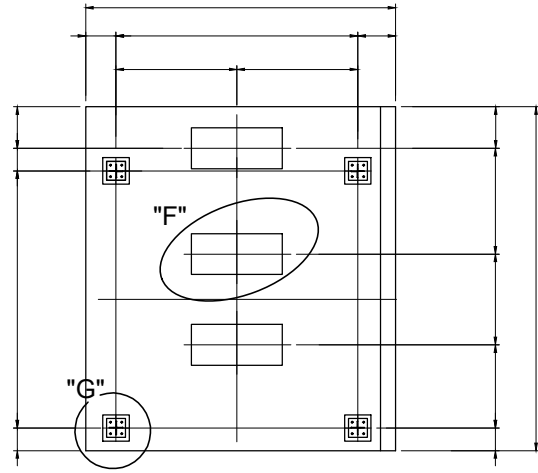
구조	전가홍진
도목	소봉
조경	
기계	

NO	ISSUE & REVISION	NAME	DATE

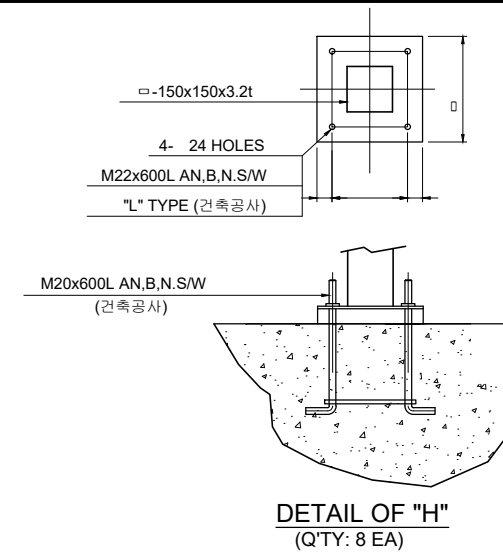
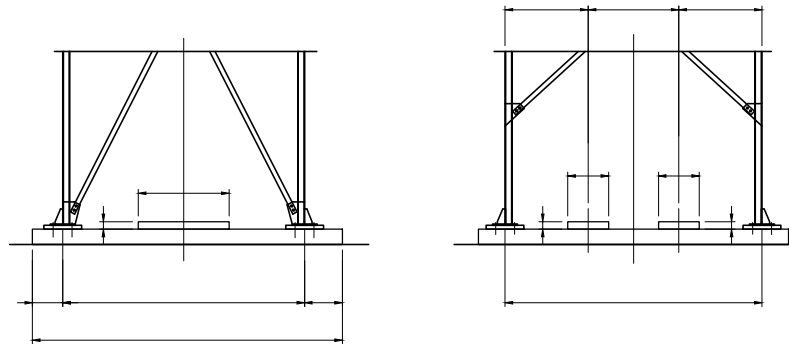
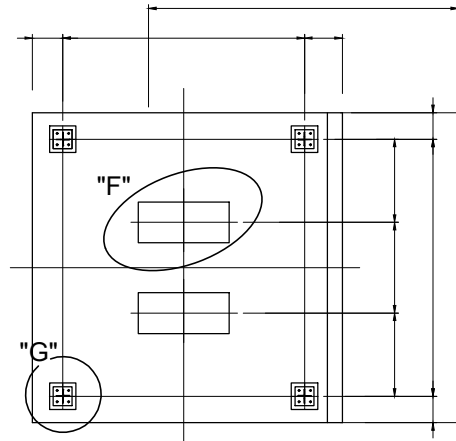
ISSUED FOR		실 시설 계
DRAWN by	이 용 현	SCALE A1 : 1 / 60 A3 : 1 / 120
CHECKED by	김 홍 근	DATE 2023. 02.
CHECKED by	육 광 돈	APPROVAL by 육 광 돈
PROJECT CODE	2023004	

기초 배근도(PAD3,4)
 DRAWING NUMBER S-202

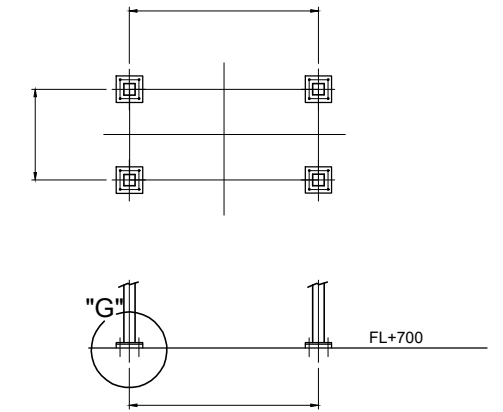
사일로 타워 "A"



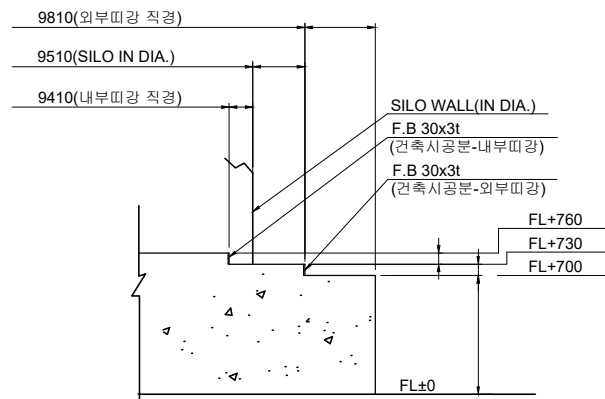
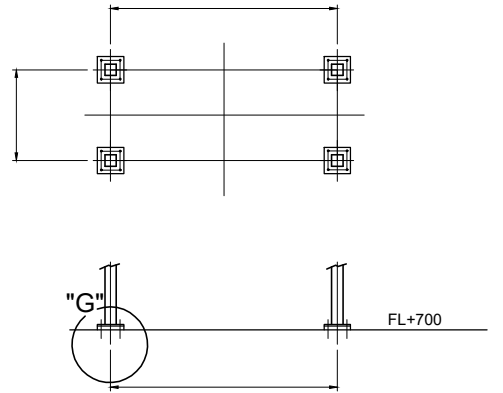
사일로 타워 "B"



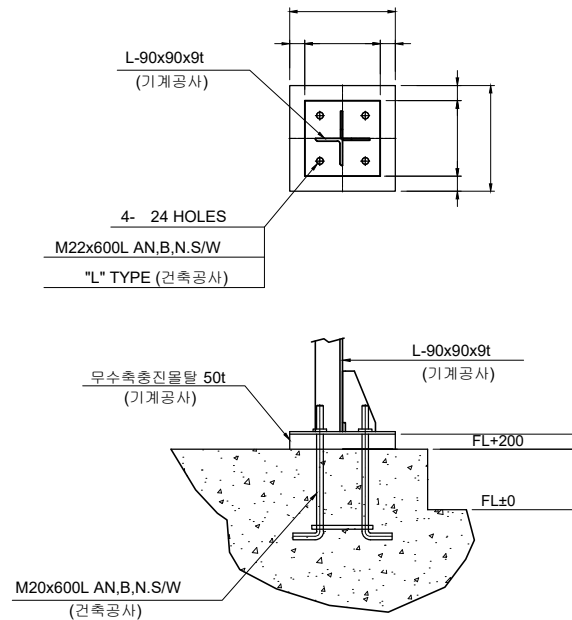
트러스 지지대 "C"



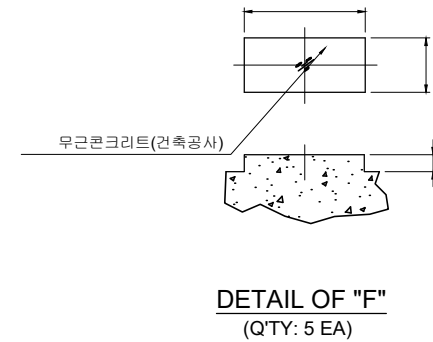
트러스 지지대 "D"



SECTION "F"- "F"
(사일로 사양에 따라 변경될수있음.)



DETAIL OF "G"
(QTY: 8 EA)



DETAIL OF "F"
(QTY: 5 EA)

유의 사항

1. 내부 띠강 공사시 반드시 사일로 사양 확인후 시공 요함.
2. 사일로 제작사 변경에 따라 띠강 사양 변경됨.
3. 배수로 및 물구배 적용

NOTE

1. 건축참고도면임.
2. FL±0 = GL±0
3. 공장동 외부에 설비되는 타워 지지대 양카볼트설비는 건축공사에서 시공한다.
4. 타워 지지대 기초패드 설계시 라이너 설치 및 건축시공분임.
5. 공장동 외부에 설비되는 구조물 및 기계류 기초 콘크리트 기초패드(승강기, 집진시설 등)는 건축공사에서 시공한다.
6. 구조물 및 기초패드간등 주변포장은 반드시 실시하여 건축시공분임 (발주처 협의)
7. 사일로, 건조기, 집진시설등 외부 설치되는 기초패드는 배수로 및 물구배 줄것.

PROJECT TITLE 2023년 고품질쌀유통활성화사업(벼 건조,저장시설)

건축	구조	전기/통신
도목	소방	
조경		
기계		



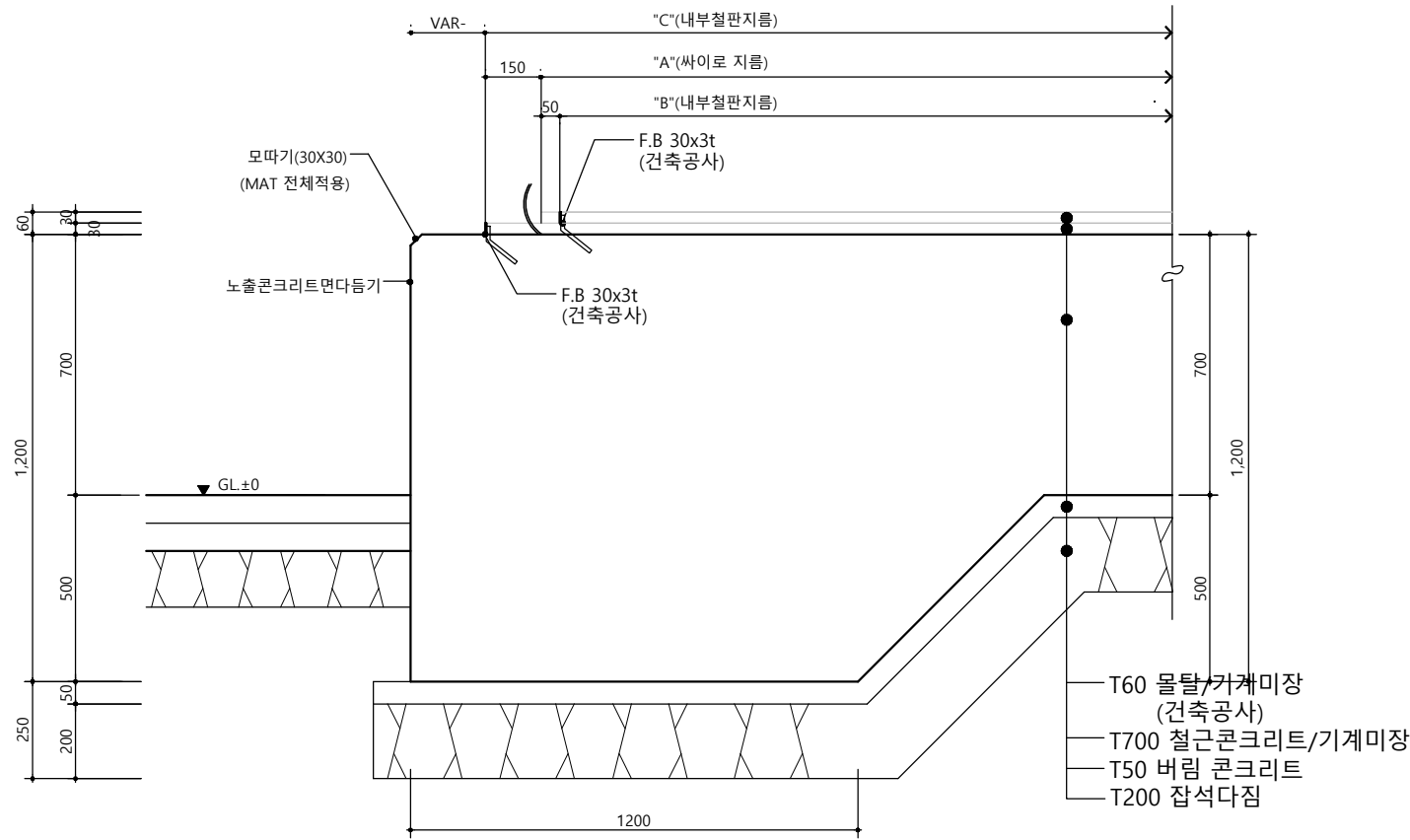
NO	ISSUE & REVISION	NAME	DATE

ISSUED FOR		실시설계	
DRAWN by	이 용 현	SCALE	A1 : 1 / 50 A3 : 1 / 100
CHECKED by	김 홍 근	DATE	2023. 02.
CHECKED by	육 광 돈	APPROVAL by	육 광 돈
PROJECT CODE	2023004		

부분상세도
DRAWING NUMBER A-211

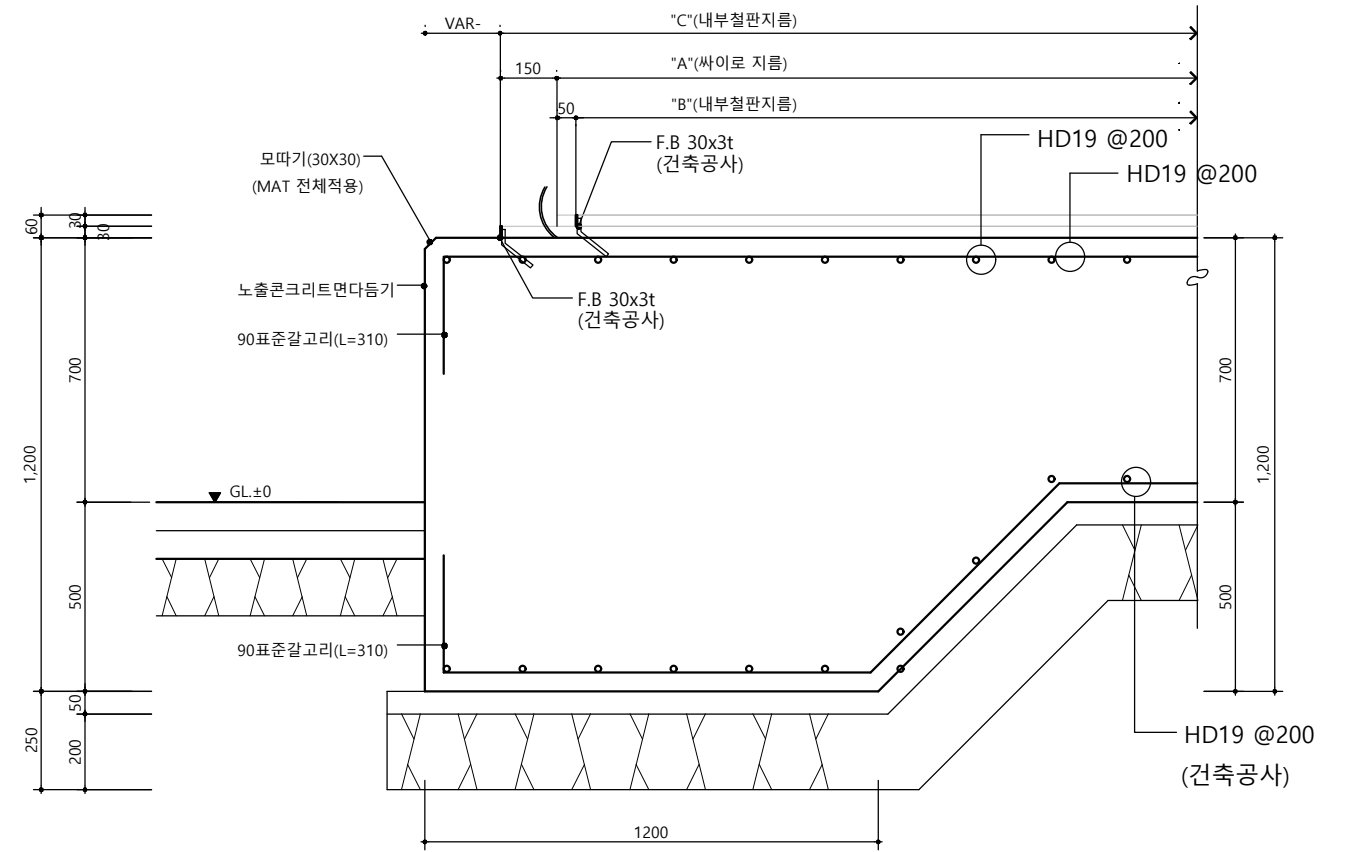
1 사일로 단면 상세도

SCALE=1/20



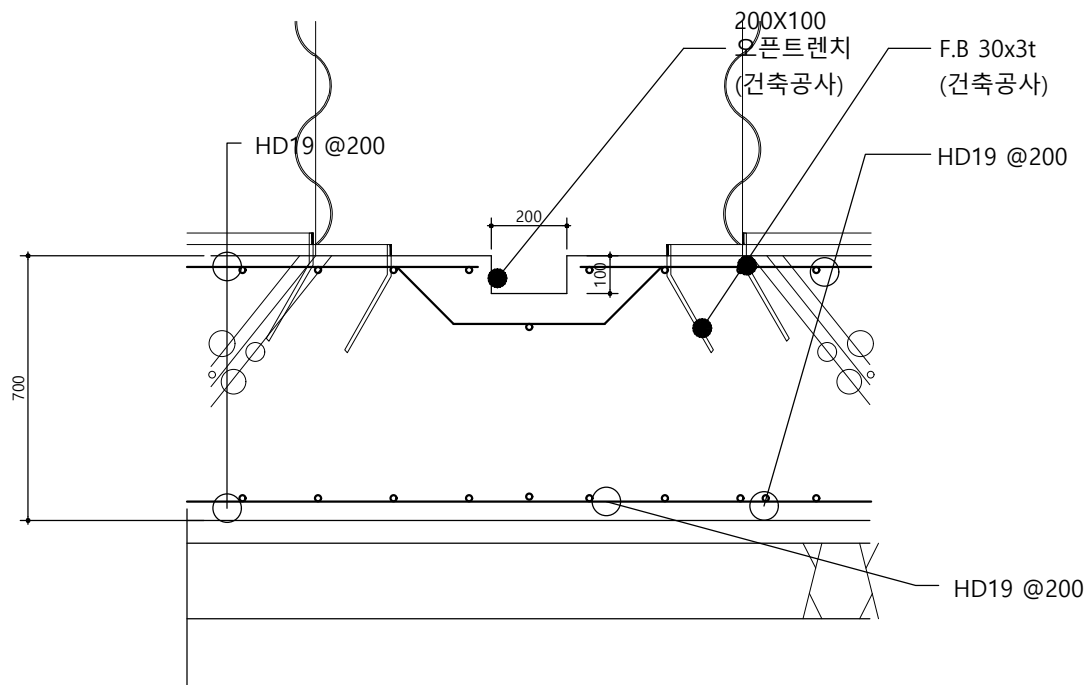
2 사일로 슬라브 및 말단부 철근 배근 상세도("A" 타입)

SCALE=1/20



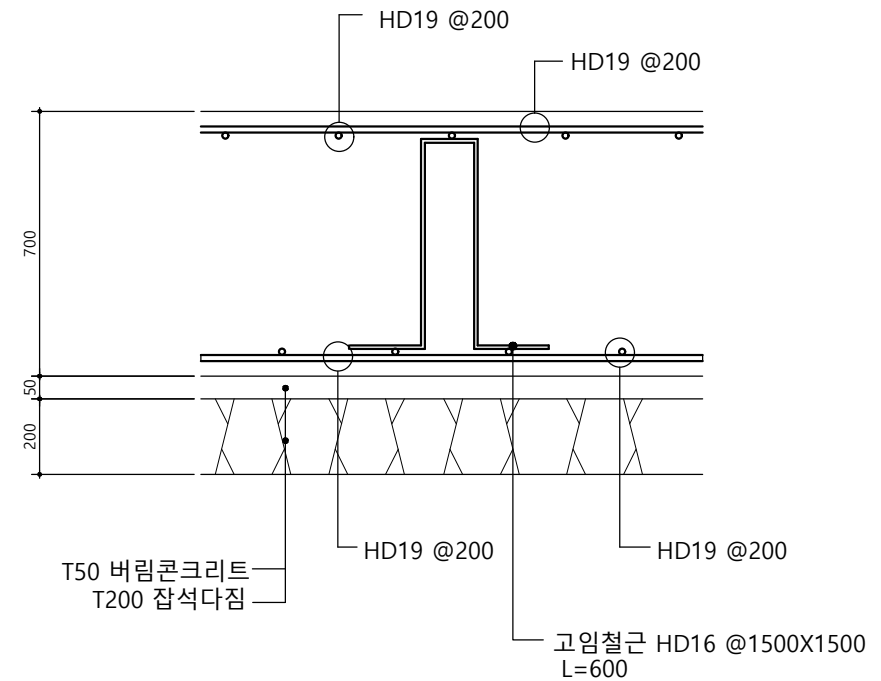
3 사일로바닥 중앙 이음부상세도

SCALE=1/20



4 전체 슬라브 고임철근 배근 상세도

SCALE=1/20



PROJECT TITLE 2023년 고품질쌀유통활성화사업(벼 건조,저장시설)



구조	전가용인
도목	소방
프랑	
기계	

NO	ISSUE & REVISION	NAME	DATE

ISSUED FOR	
실시설계	
DRAWN by	이 용 현
CHECKED by	김 종 근
CHECKED by	육 광 돈
PROJECT CODE	2023004

사일로철근배근상세
DRAWING NUMBER S-212